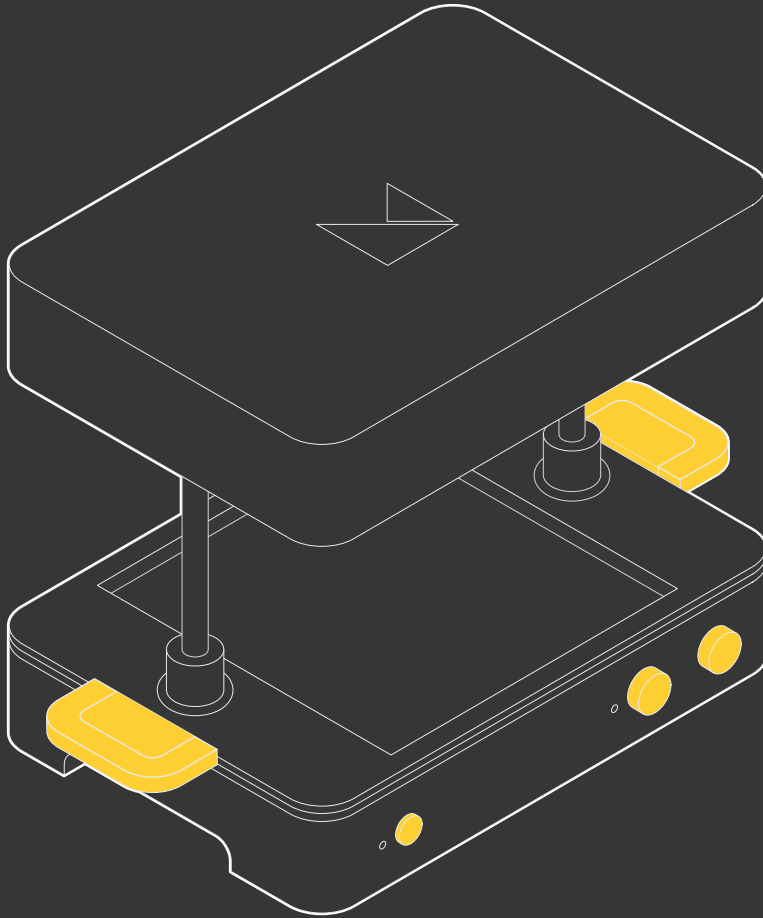


FormBox



Starter-Buch

Willkommen in einer Welt des Schaffen.

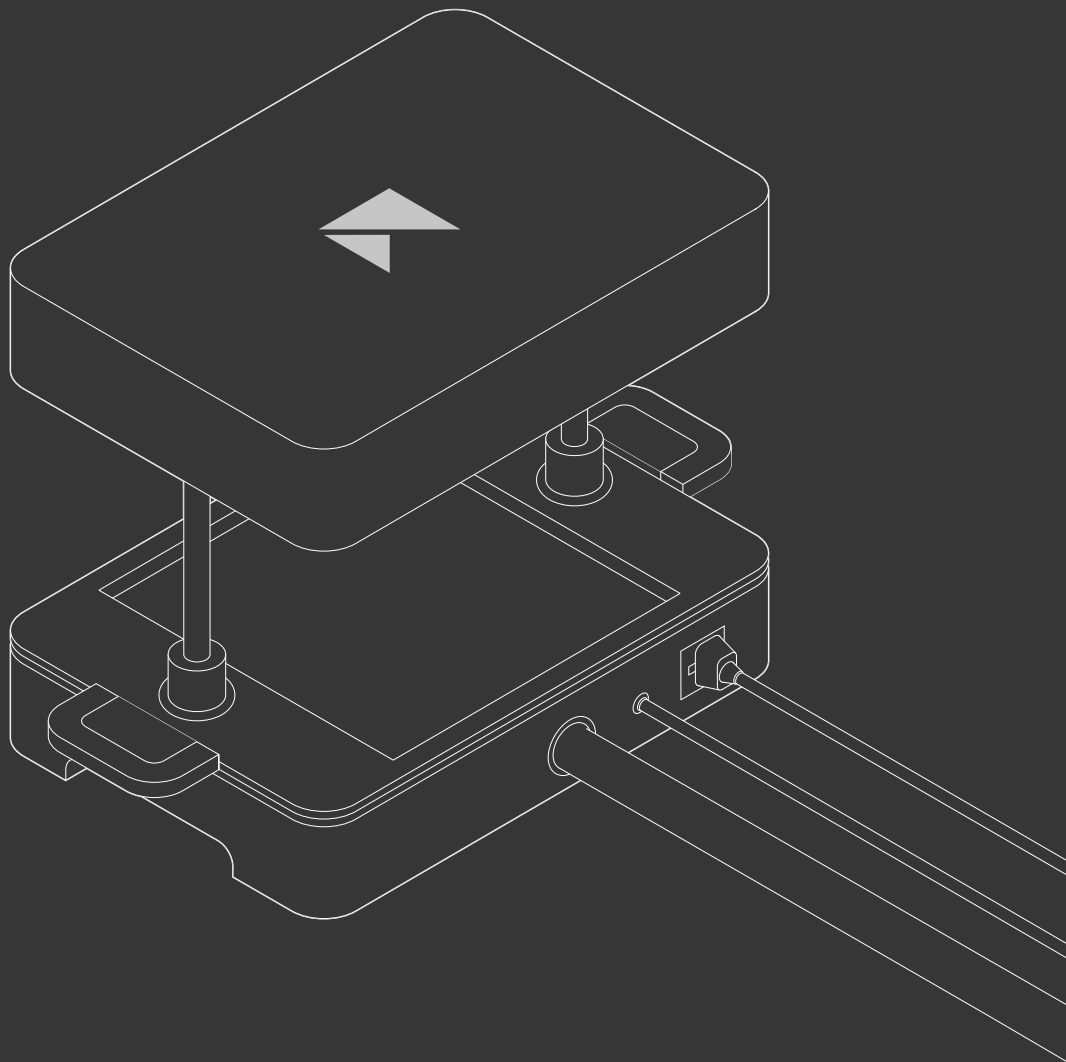
Inhalt

Setup	4
Schaffen	12
Design	32
Tipps	38

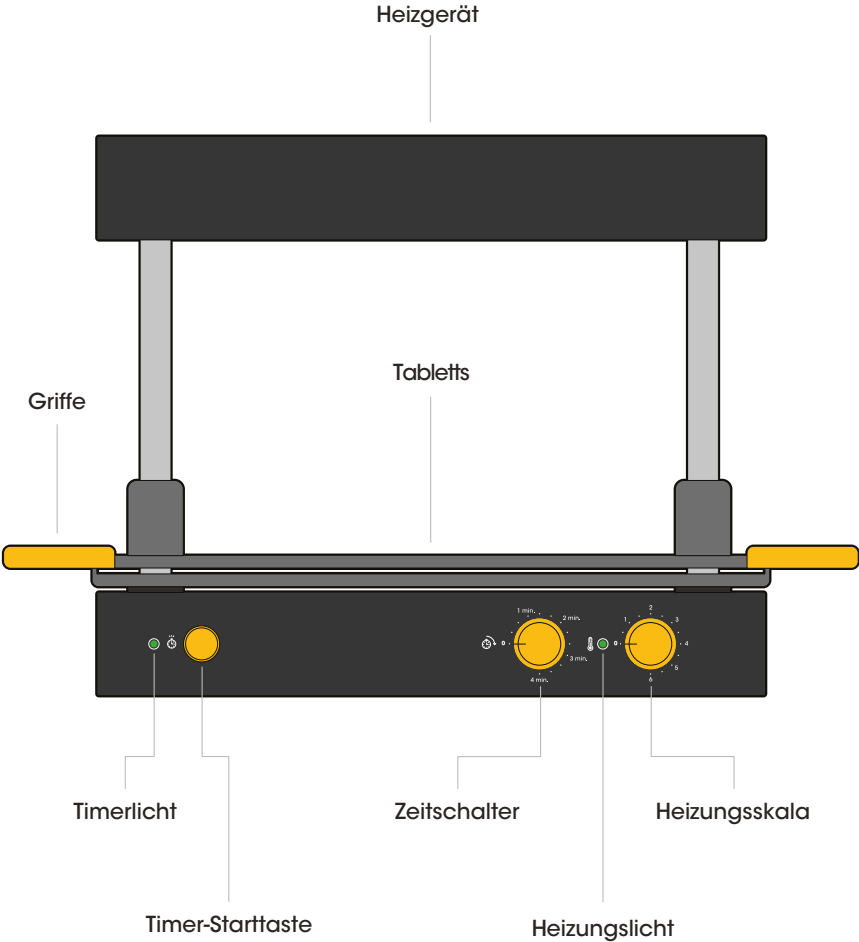
TEIL 1

Setup

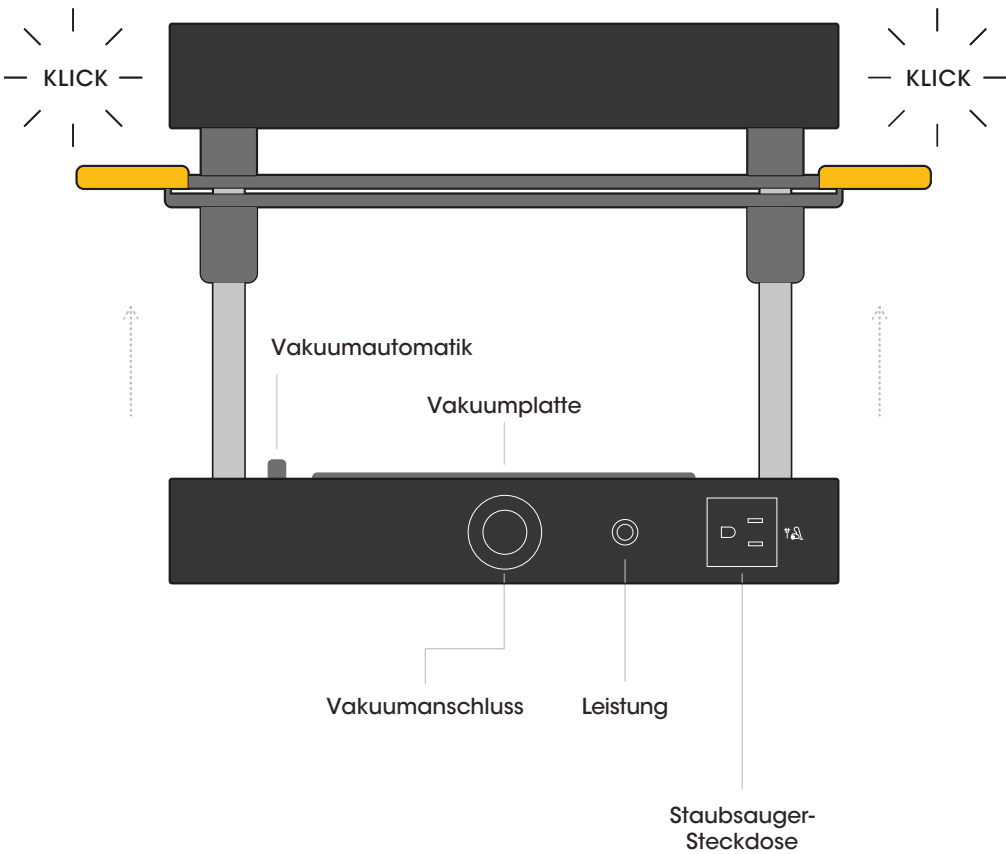
Das Wichtigste zuerst - lassen Sie uns Ihr Gerät anschließen, sodass Sie mit der Schaffung anfangen können.



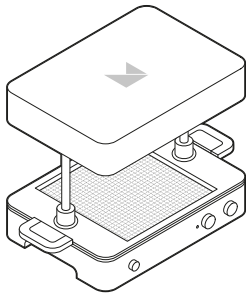
Vorderseite



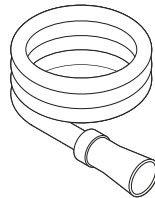
Rückseite



Was Sie benötigen

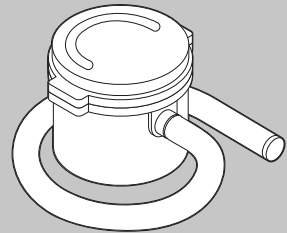


Mayku FormBox

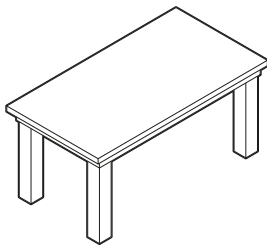


Saugrohr

(Nicht enthalten)



Staubsauger
(2000W max)



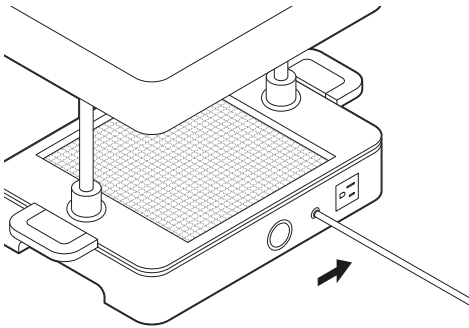
Klare Arbeitsfläche

1

Alles anschließen

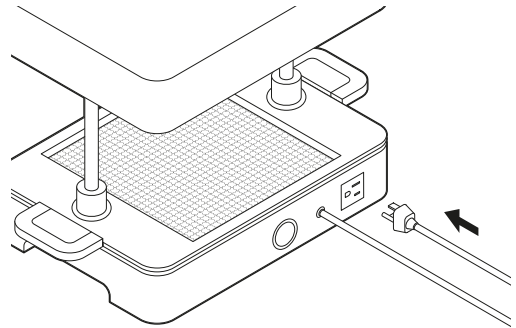
A

Stecken Sie Ihre FormBox mit dem bereits an der Rückseite der Maschine angebrachten Netzkabel in das Stromnetz.



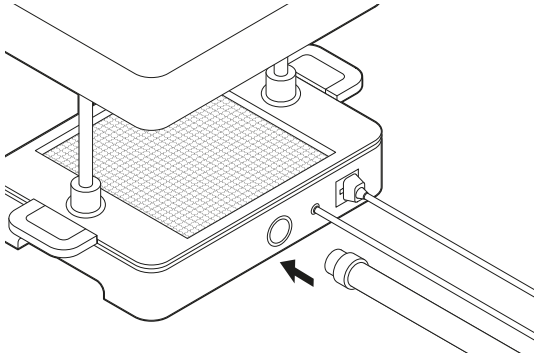
B

Stecken Sie das Netzkabel Ihres **Staubsaugers** in die Rückseite der FormBox und schalten Sie Ihren Staubsauger ein.



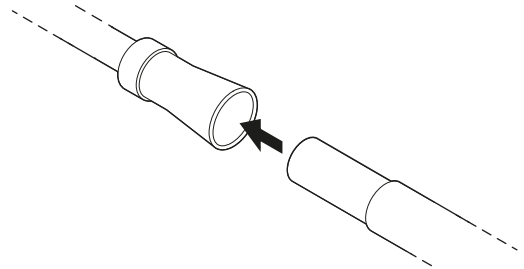
C

Stecken Sie das kleinere Ende der FormBox-Vakuümrohre in den Anschluss auf der Rückseite der FormBox. Stellen Sie sicher, dass es bis zum Anschlag hineingedrückt ist.



D

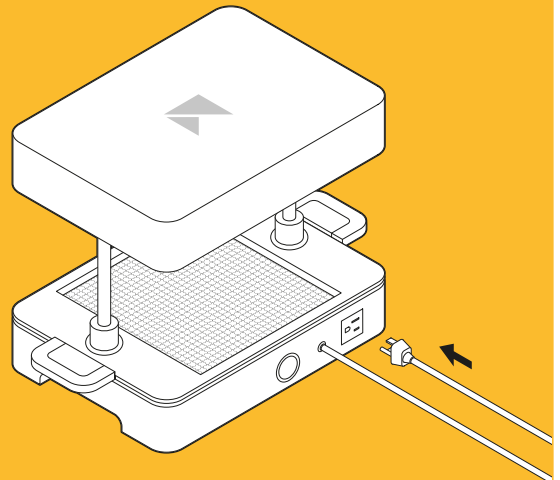
Schließen Sie den Schlauch Ihres Staubsaugers an das andere Ende des Saugschlauches an, der Anschluss ist so konzipiert, dass er an jeden Staubsaugerschlauch passt.



Hinweis

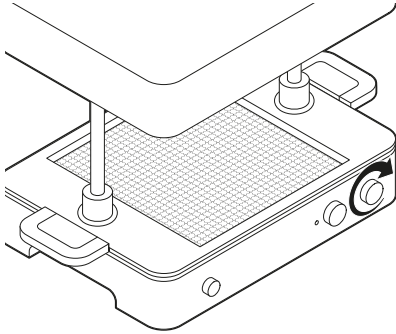
Ihr Staubsauger bezieht die Energie direkt aus der FormBox.

Schließen Sie Ihren Staubsauger nicht in der Wand an.



E

Um Ihre FormBox-Heizung einzuschalten, wählen Sie eine Temperatureinstellung am Heizungsrad. Die Lüfter werden eingeschaltet, um die Maschine kühl zu halten.



Herzlichen Glückwunsch!

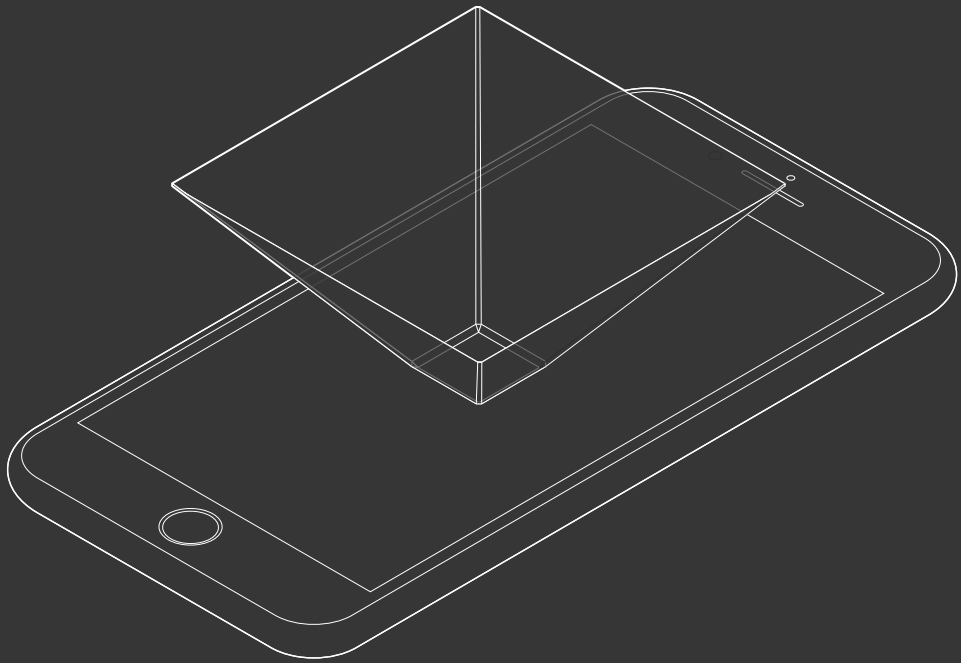
Sie sind nun bereit, Ihre Mayku-FormBox zu verwenden. Lesen Sie weiter, um zu erfahren, wie Sie Ihre erste Kreation erschaffen können.

TEIL 2

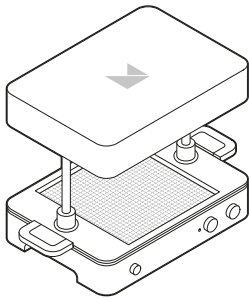
Schaffen

In Ihrem ersten Rezept lernen wir, wie man mit Ihrer FormBox einen Hologramm-Viewer erstellt.

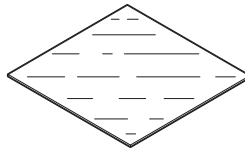
Wir werden auch eine der grundlegenden Regeln für das Design der FormBox behandeln:
Entfernen Sie alle Hinterschnitte.



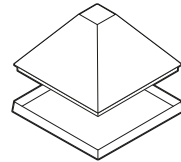
Was Sie benötigen



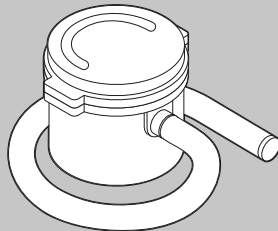
Mayku FormBox



Mayku Cast Blatt



Hologrammvorlage
Teil 1 & 2

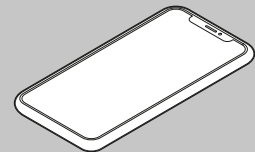


Staubsauger
(2000W max)

(Nicht enthalten)



Schere / Messer



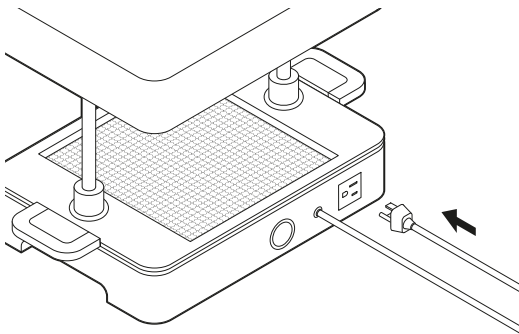
Smartphone

1

Stellen Sie sicher, dass
alles eingesteckt und
eingeschaltet ist

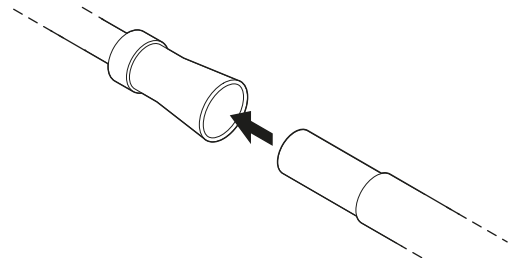
A

Stellen Sie sicher, dass Ihr Staubsauger an die
FormBox angeschlossen und eingeschaltet ist.



B

Überprüfen Sie, ob Ihr Staubsaugerschlauch mit
der FormBox-Vakuumröhre verbunden ist.

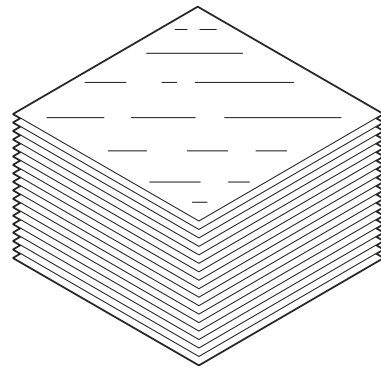


2

Wählen Sie Ihr Material
und überprüfen Sie
die Einstellungen

A

Wählen Sie ein **Mayku Cast Blatt** aus
dem mitgelieferten Paket
(das sind die transparenten).

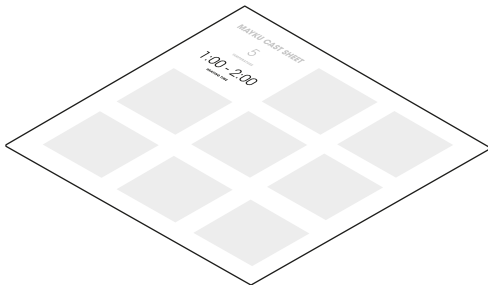


3

Stellen Sie die Zeit- und Temperaturanzeigen ein

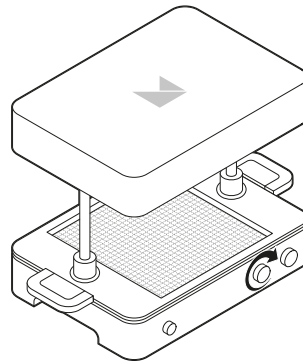
A

Mayku-Materialien haben unterschiedliche Temperatur- und Zeitbereiche. Diese finden Sie immer in der Anleitung, die den blatten beiliegen.



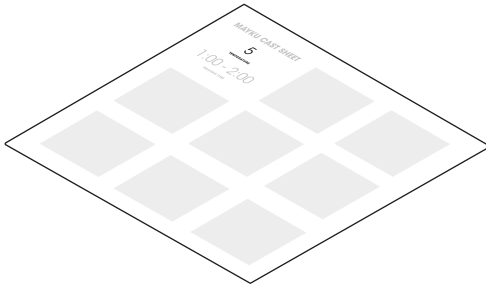
B

Stellen Sie zunächst Ihren Zeitschalter auf den oberen Bereich des angegebenen Bereichs. Wenn der Bereich beispielsweise 1-2 Minuten beträgt, stellen Sie das Zeitrad auf 2 Minuten.



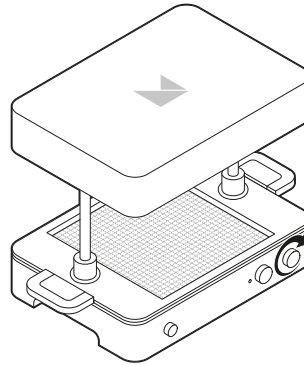
C

Sie werden auch eine Temperatureinstellung in der Anleitung neben Ihren Blatten sehen.



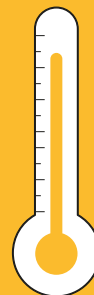
D

Stellen Sie Ihre Maschine auf die richtige Temperatur für das Cast Blatt.



Tipp

Mayku-Blatten können je nach Umgebung und Lufttemperatur schneller oder langsamer erhitzen. Wenn Sie Ihre FormBox ausprobieren, erfahren Sie, welche Einstellungen für Sie geeignet sind. Scheuen Sie sich nicht, kleine Anpassungen auszuprobieren.



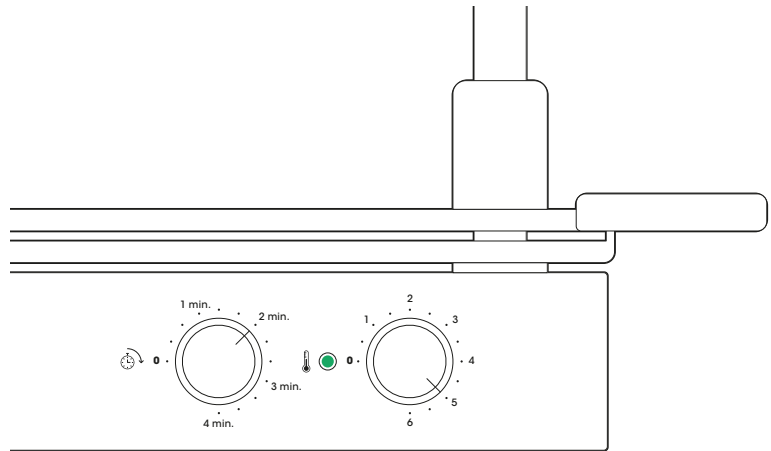
4

Warten Sie, bis sich Ihre Heizung erwärmt hat

A

Das Licht blinkt orange, wenn es sich erwärmt und wird grün, wenn es die richtige Temperatur erreicht hat.

Während Sie warten, können Sie zum nächsten Abschnitt übergehen, um Ihre Vorlage vorzubereiten.

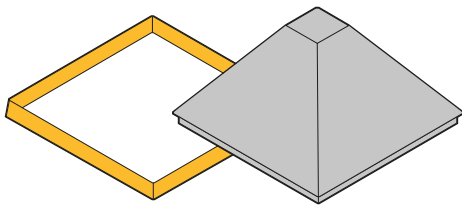


5

Bereiten Sie Ihre
Vorlage vor

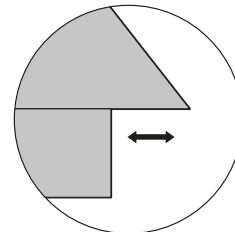
A

Holen Sie sich Teil 1 und Teil 2 Ihrer
Hologrammvorlage aus dem Starterkit, in dem
Sie dieses Buch gefunden haben.



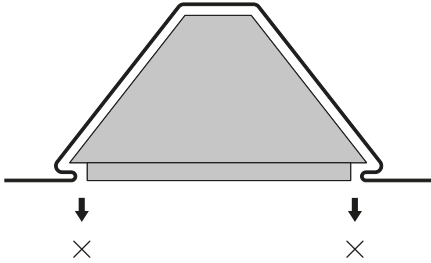
B

Beachten Sie, dass Teil 1 Ihrer Hologrammvorlage
eine Leiste um die Außenkante hat, die als
Hinterschnitt bezeichnet wird.



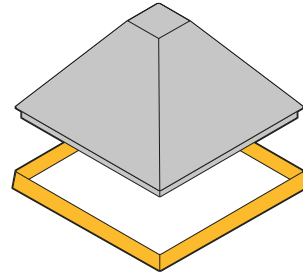
C

Hinterschnitte verhindern, dass Sie Vorlagen aus Ihren Formen entfernen. Achten Sie darauf, dass Sie bei der Gestaltung Ihrer eigenen FormBox-Vorlagen keine Hinterschnitte verwenden.



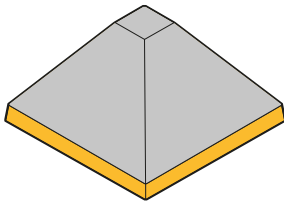
D

Um den Hinterschnitt von der Schablone zu entfernen, platzieren Sie die graue Pyramide auf dem gelben Quadrat, wodurch eine glatte Kante auf der Außenseite ohne Hinterschnitte entsteht.



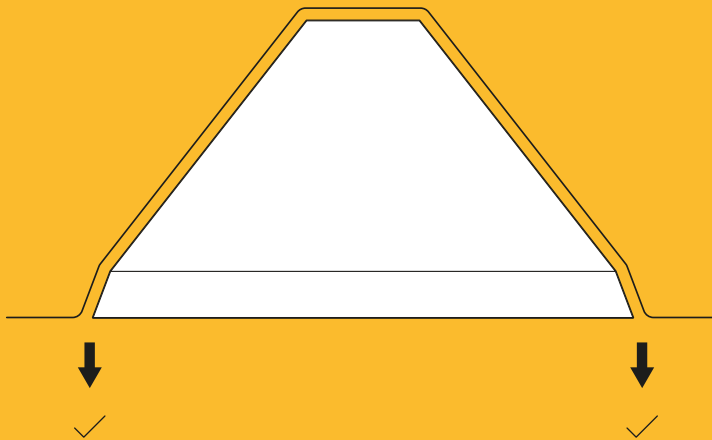
E

Wir sind nun bereit, diese Vorlage in der FormBox zu verwenden, um einen Hologramm-Viewer für Ihr Telefon zu erstellen.



Tipp

Das Entfernen von Hinterschnitten ist eine der drei Regeln der Vakuumformung, die Sie auf Seite 34 dieses Handbuchs finden.

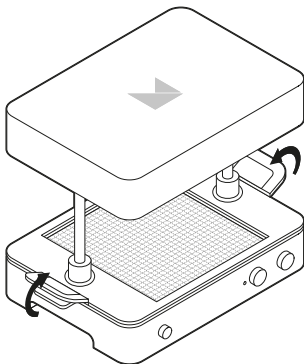


6

Fügen Sie Ihr Material ein

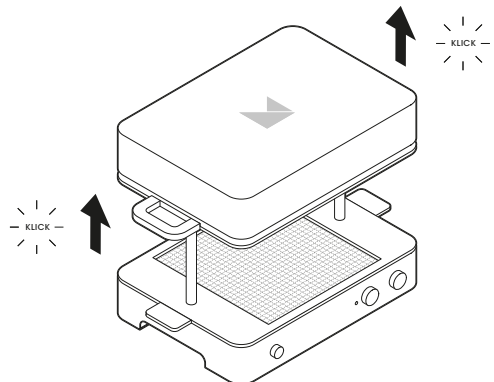
A

Lösen Sie die Tablettengriffe, indem Sie den Außenring jedes Griffs anheben.



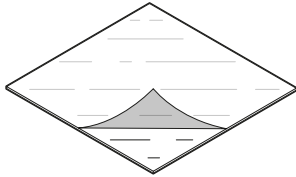
B

Heben Sie die obere Tablett an, bis sie in der Nähe des Heizgerätes einrastet.



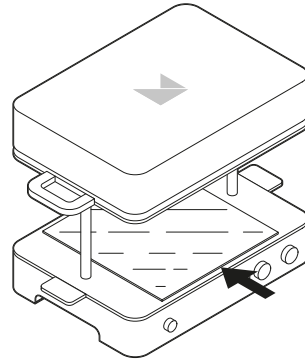
C

Ziehen Sie die Schutzfolie von dem Mayku-Blatt ab. Sie können diese Folie in das Haushaltsrecycling einbringen. Überprüfen Sie immer, ob Sie diese Folie entfernt haben, wenn die von Ihnen verwendeten Blatt diese aufweisen.



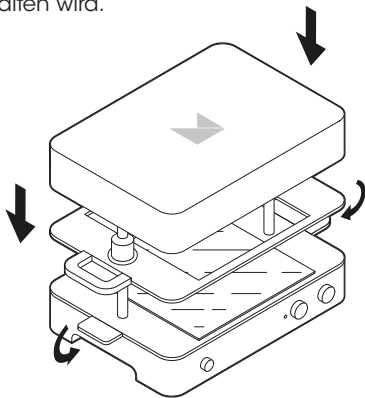
D

Legen Sie Ihr Blatt auf die Unteres Fach. Richten Sie die Kanten der Blattes an den Kanten der Dichtungen aus.



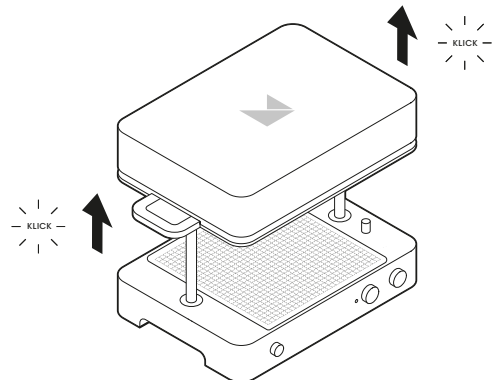
E

Bringen Sie das obere Fach nach unten und klemmen Sie die Griffe auf das untere Fach, so dass das Blech sicher zwischen den Fächern gehalten wird.



F

Heben Sie nun beide Fächern zusammen an, bis sie in der Nähe der Heizung einrasten.

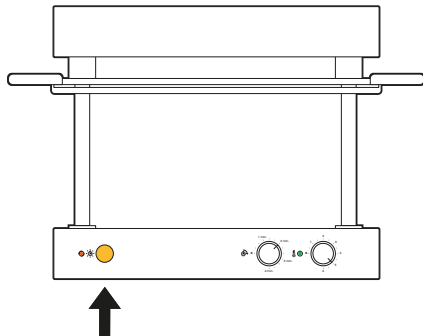


7

Machen Sie sich
bereit für die Formung

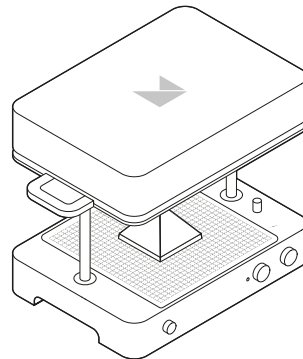
A

Drücken Sie die Starttaste des Timers, nachdem
Sie die Schalen angehoben haben.
Das Licht beginnt orange zu blinken und Sie hören
ein leises, langsam tickendes Geräusch.



B

Legen Sie Ihre Schablone in die Mitte der
Vakuumplatte.

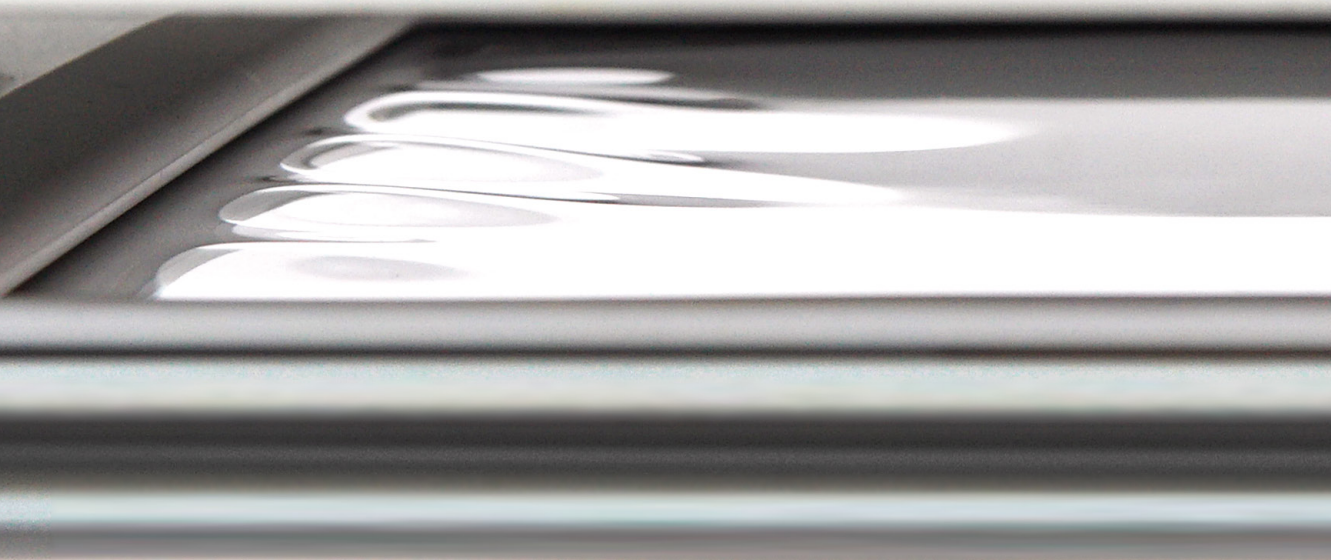


8

Achten Sie auf Ihr Material

Wenn Sie Mayku Form und Cast Blattes, können Sie erkennen, wann der Kunststoff formbereit ist, da er weich und elastisch über die gesamte Blatt wird.

Mayku Cast blattes kräuseln sich auch um die Kanten, wenn sie fertig sind.

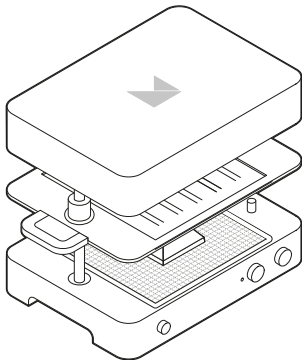


9

Gestalten Sie Ihre Form

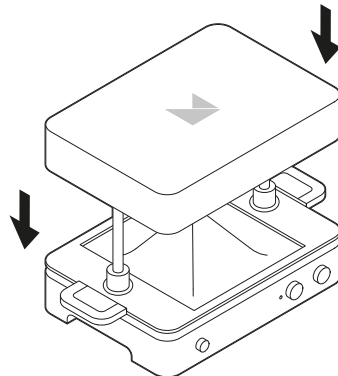
A

Wenn Sie hören, dass das Ticken schneller wird, überprüfen Sie, ob Ihre blatt formbereit ist. Achten Sie auf Anzeichen von Elastizität bei dem Plastik.



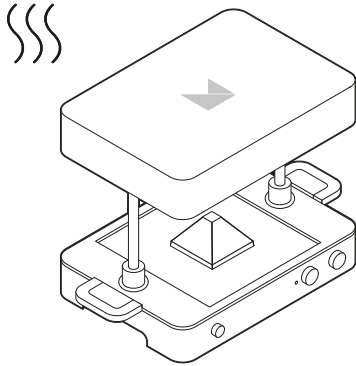
B

Wenn die Schilder angezeigt werden, ziehen Sie die Griffe nach unten, um beide Tablett über Ihre Schablone zu bringen. Ihr Staubsauger schaltet sich automatisch ein und saugt die Luft aus der Form heraus.



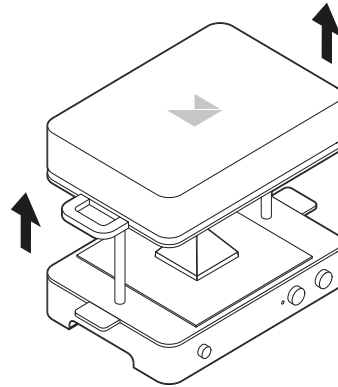
C

Lassen Sie die neu erstellte Form 5 -10 Sekunden lang abkühlen.



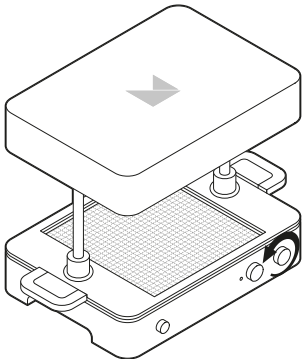
D

Lösen Sie die obere tablett und schieben Sie sie wieder an die Oberseite der FormBox. Ihre erste Form überhaupt ist jetzt fertig!



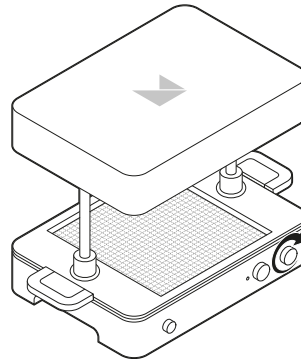
E

Schalten Sie das Heizgerät aus, indem Sie den Heizungsregler auf AUS stellen. Ziehen Sie niemals den Netzstecker Ihrer FormBox, ohne dass die Lüfter die Heizung zuerst für mindestens 10 Minuten abkühlen.



F

Die FormBox schaltet sich auch von selbst aus, wenn sie 25 Minuten lang inaktiv bleibt. Um das Gerät wieder einzuschalten, schalten Sie das Heizung aus und wieder ein.

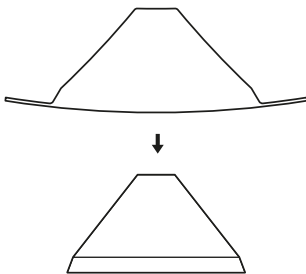


10

Erstellen Sie Ihren Hologramm-Viewer

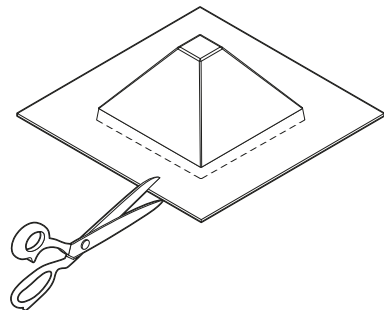
A

Biegen Sie die Form mit den Händen ein und aus und drücken Sie von oben, um die Schablone aus der Form zu lösen. Haben Sie bemerkt, dass die Schablone nicht stecken geblieben ist? Sieht so aus, als ob die Beseitigung von Hinterschnitten bereits früher gewirkt hätte.



B

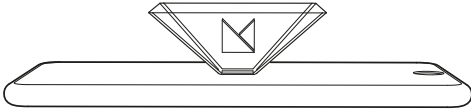
Sie können nun den Hologramm-Viewer ausschneiden. Verwenden Sie eine große Schere oder ein scharfes Bastelmesser, um die Basis der Form sauber abzuschneiden und das überschüssige Blatt zu entfernen. Seien Sie vorsichtig und gehen Sie es langsam an.



C

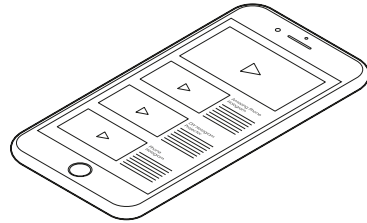
Herzlichen Glückwunsch! Sie haben nun einen Hologramm-Viewer erstellt. Um ein Video anzusehen, besuchen Sie:

mayku.me/hologram



D

Für weitere Hologramm-Videos suchen Sie auf YouTube nach '3D phone hologram video'.



Teilnehmen!

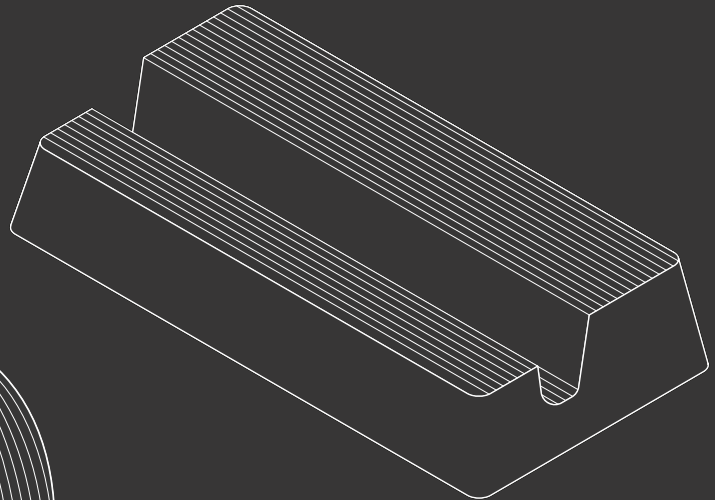
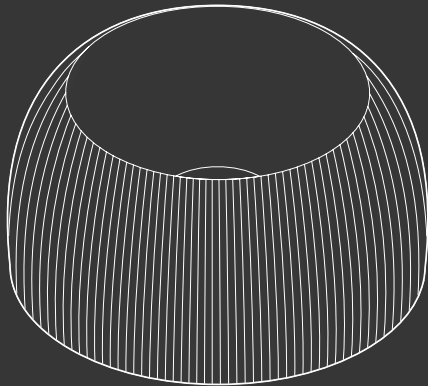
Stolz auf deine Kreationen? Teilen Sie sie mit der Community unter:

#MadeWithMayku



Nächstes Projekt?

Besuchen Sie make.mayku.me für Videoanleitungen, wie Sie die in Ihrer FormBox enthaltenen Projekte für Eierbecher und Handyhalter erstellen können.



TEIL 3

Design

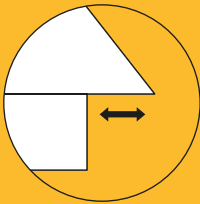
Jetzt, da Sie ein Master-Maker sind, ist es an der Zeit, mit dem Design Ihrer eigenen Vorlagen zu beginnen. Es gibt ein paar einfache Regeln zu befolgen, um das Beste aus Ihrer Mayku-FormBox herauszuholen.



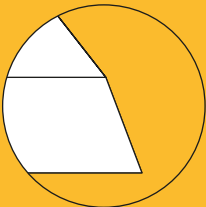
Regel 1

Alle Hinterschnitte entfernen

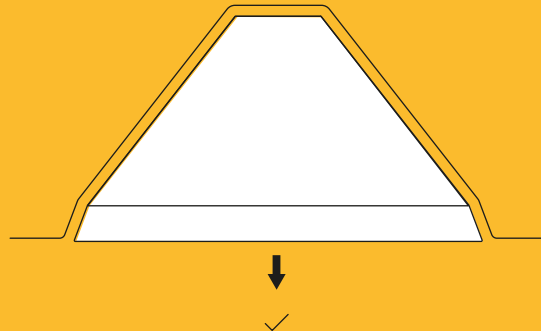
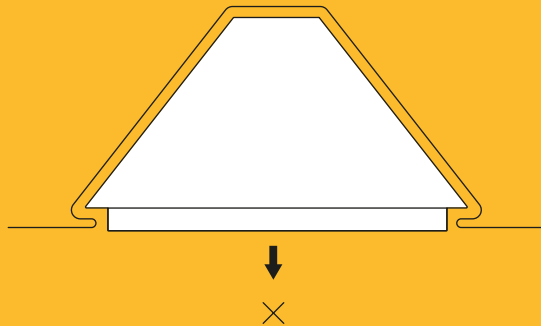
Hinterschnitte erschweren das Entfernen von Schablonen nach der Formgebung. Stellen Sie sicher, dass Ihr Design keine Leisten oder Vertiefungen aufweist, die das Entfernen einer Vorlage verhindern könnten.



Hinterschnitt



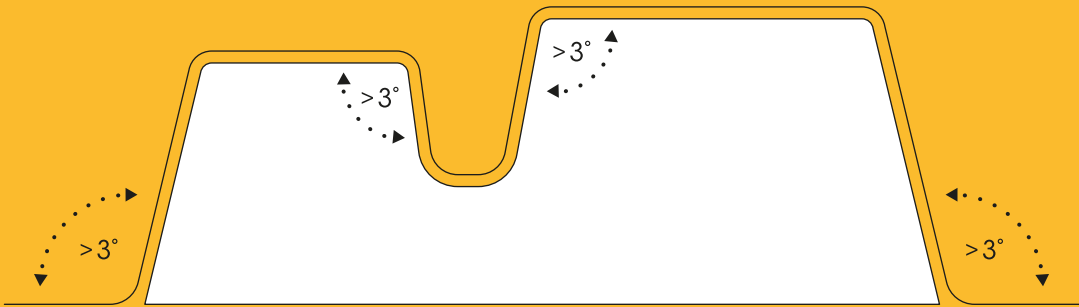
Kein Hinterschnitt



Regel 2

Hinzufügen von Entwurfswinkeln

Entwurfswinkel sind Schrägen an den Kanten Ihrer Schablonen, die Ihnen helfen, Schablonen sehr einfach aus der Vakuumform zu entfernen. Die Schrägen an den Kanten Ihrer Formen sollten nach außen und nicht nach innen zeigen, so dass Schablonen mit wenig Aufwand herauskommen.



×

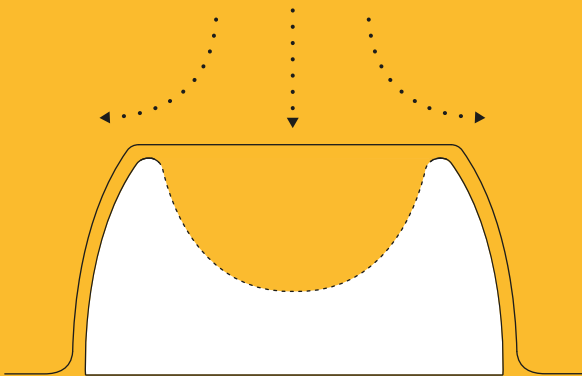


✓

Regel 3

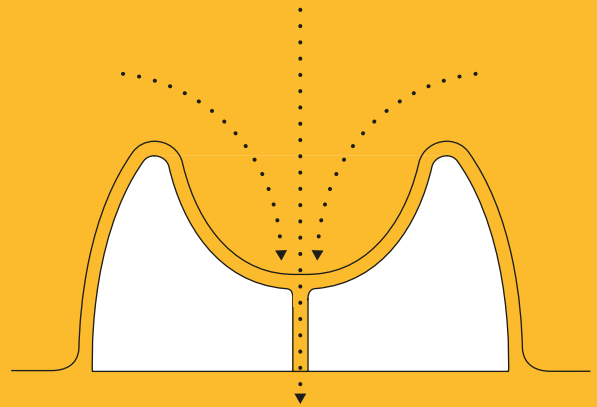
Luftlöcher hinzufügen

Durch das Hinzufügen von Luftlöchern kann die Luft frei durch Ihr Design zur Vakuumplatte strömen, was Ihrem Mayku-Blech hilft, in die kleinsten Räume zu gelangen.



×

Luft blockiert

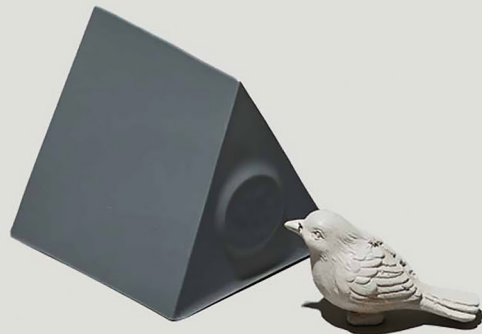


✓

Luft frei

Probleme?

Besuchen Sie help.mayku.me
um Hilfe von der Mayku-Gemeinschaft
oder einem unserer erfahrenen
Maker-Coaches zu erhalten.



TEIL 4

Tipps

Hier sind einige zusätzliche Tipps, die Ihnen helfen, die bestmöglichen Formen mit der FormBox zu erstellen.

Tipps

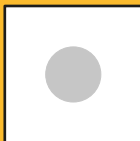
Textur

Ihre FormBox ist großartig darin, Texturen aufzunehmen. Versuchen Sie, mit verschiedenen Vorlagenmaterialien für einzigartige Oberflächen zu experimentieren.



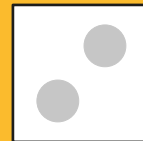
Raum

Achten Sie darauf, dass sich Ihre Objekte so nah wie möglich an der Mitte der Vakuumplatte befinden.



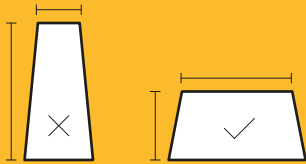
Verpackung

Wenn Sie mehrere Objekte auf die Platte legen, achten Sie darauf, dass Sie mindestens 3cm zwischen ihnen einräumen. Lassen Sie mehr Platz für höhere oder größere Objekte.



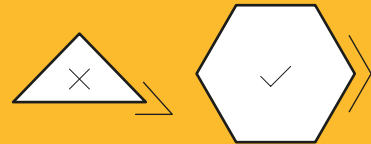
Verhältnis Höhe / Breite

Im Allgemeinen sollten Vorlagen breiter sein als sie groß sind. Auf diese Weise wird eine Verdünnung an der Oberseite der Form vermieden.



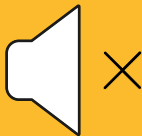
Vermeiden Sie Gurtband

Vermeiden Sie scharfe Winkel von weniger als 90 Grad. Dies kann zu einem "Gurtband" führen, da das Blattmaterial sich selbst zusammenrollen und falten kann. Achten Sie auch darauf, dass Sie die Tablettes beim Formen sanft absenken.



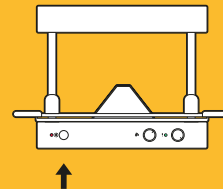
Stummschaltung

Wenn Sie die FormBox-Sounds ausschalten möchten, schalten Sie das Heizgerät auf eine beliebige Einstellung ein und halten Sie die Starttaste des Timers 7 Sekunden lang gedrückt. Wiederholen Sie dies, um sie wieder einzuschalten.



Vakuumentriegelung

Um den Staubsauger in der Mitte des Saugvorgangs auszuschalten, drücken Sie die Starttaste des Timers, um die Stromversorgung Ihres Staubsaugers zu unterbrechen.



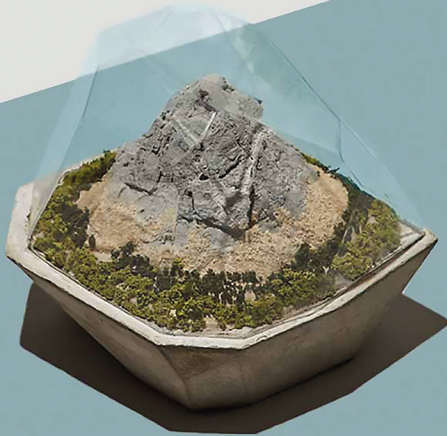


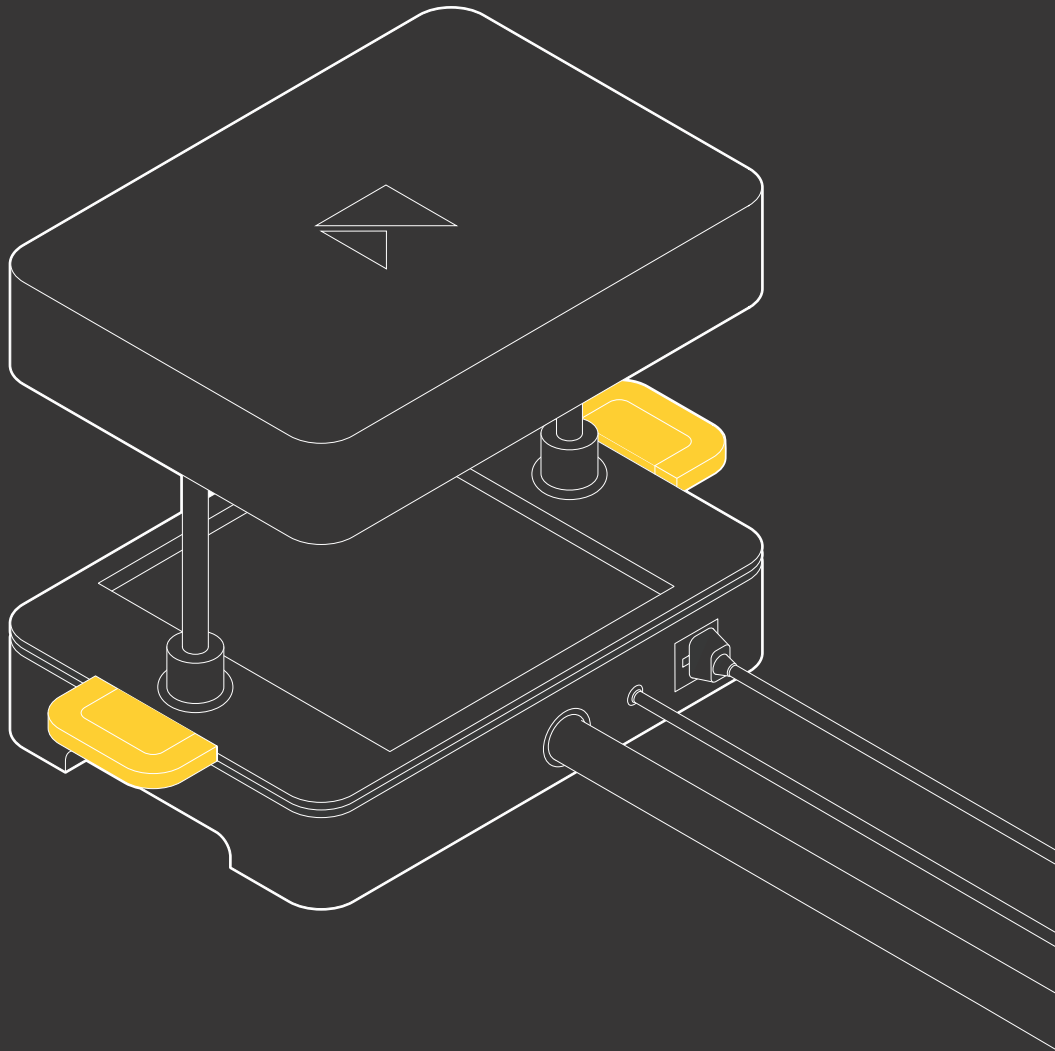
Herzlichen Glückwunsch!

Sie sind nun bereit, mit der Mayku-FormBox erstaunliche Kreationen zu entwerfen und zu realisieren.

Mehr Machen?

Besuchen Sie make.mayku.me
um weitere Rezepte und Vorlagen
zu finden und mit anderen
Produzenten darüber zu sprechen,
was sie kreieren auf
mayku.me/community.





©2018 Mayku LTD. Alle Rechte vorbehalten. Das Mayku-Logo und FormBox™ sind Marken von Mayku LTD.
Entwickelt in London. Hergestellt in China.